

NAMJEŠTAJ OD PALETA

JEDNOSTAVNO NAPRAVI SAM



FOTELJA



KREKET



UPUTSTVA
JEDNOSTAVNO OBJAŠNENJE
BRZO ZA NAPRAVITI



REGAL



STOL ZA KAFU



STOLOVI



JEDNOSTAVNO

NISKI STOL

KM 55.-

cca. cijena projekta²



PREPORUČUJEMO

BISERNA

UNESITE BOJE U IGRU

Težina:



30 Minut³

ŠTA VAM JE POTREBNO

Naziv artikla	Količina	OBI broj
Paleta	1	121854
Okretni točak, nosivost: 35 kg	4	993800
LUX set šarafa, 5 x 50 mm 40 kom.	1	103734
Šperploča, 12 mm, 80 cm x 120 cm	1	122130
Čelični ekseri, 2,5 x 30 mm, 50 kom.	1	762233
LUX Brusni papir, K80	1	120533

ALAT



Aku izvijač



Zvezdasti bit



Čekić



Ubodna pila ili ručna testera

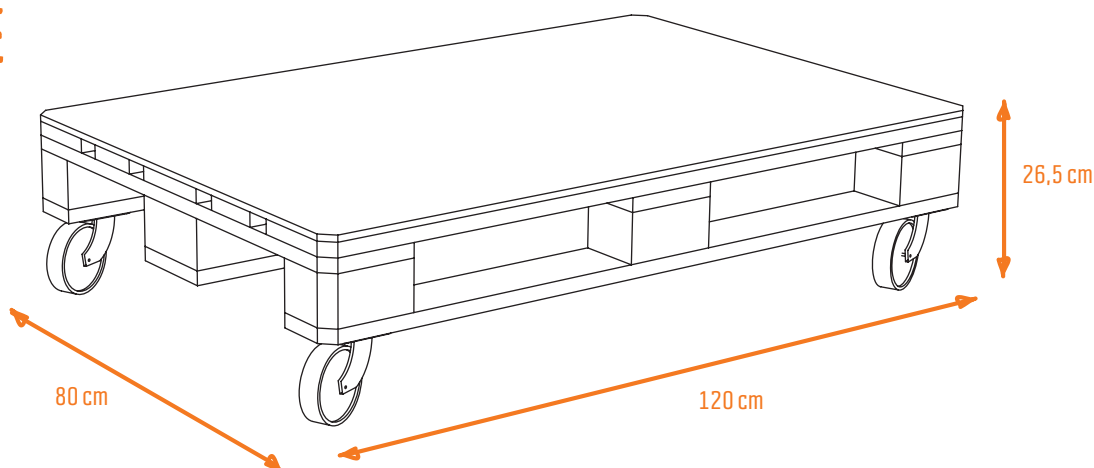
BOJE

Potrebna količina: 750ml



Ove i još mnoge druge boje za unutrašnju i vanjsku primjenu naći ćete u vašem OBI Marketu.

DIMENZIJE

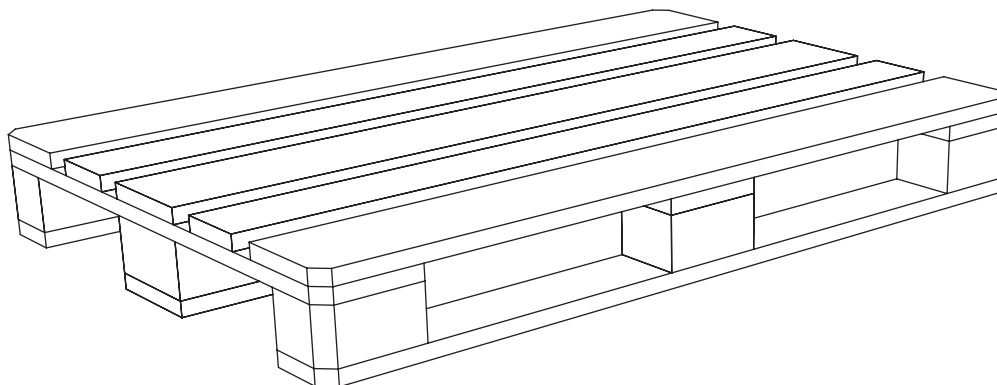


Korak 1

Palete obradite brusnim papirom granulacije 80.



Za olakšanje posla pitaj u OBI Marketu da li ima alat za iznajmiti.

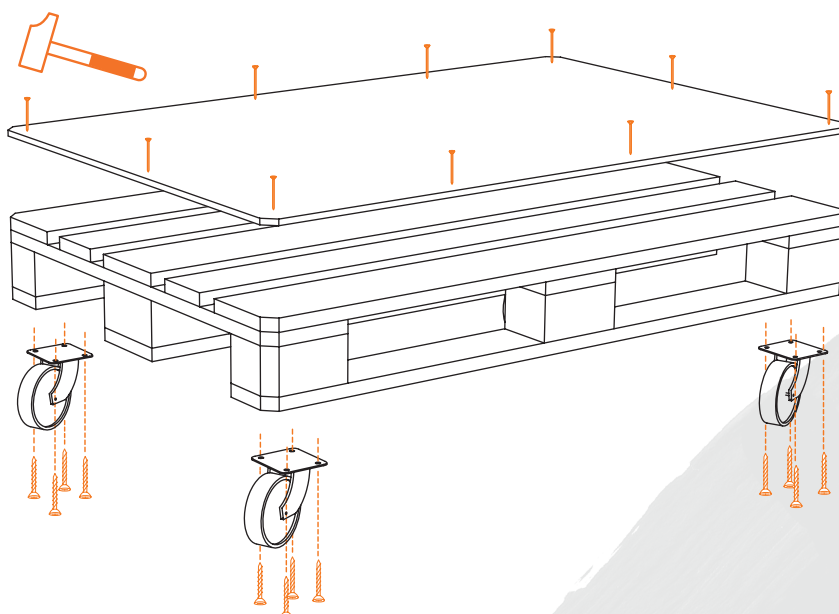


Korak 2

Šperploču na uglovima zaobliti, postaviti na paletu i sa ekserima pričvrstiti. Pokretne točkice na uglovima pričvrstiti sa po 4 šarafa. Sad možete svoj namještaj obojiti.



BUDI KREATIVAN SA BOJOM ZA DRVO IZ OBI-a



OBI PALETE ZA NAMJEŠTAJ



JEDNOSTAVNO

Niski stol | **STRANICA 2-3**



DVOSTRUKO

Niski stol | **STRANICA 4-5**



ZELENKASTI

Regal za biljke | **STRANICA 6-7**



SITNI

Viseći regal | **STRANICA 8-9**



ORGANIZOVANI

Regal za obuću | **STRANICA 10-11**



SAMAC

Krevet | **STRANICA 12-13**



FRIŠKO ZALJUBLJEN

Krevet | **STRANICA 14-15**



PORODIČNI

Krevet | **STRANICA 16-17**



KLUPA

Fotelja | **STRANICA 18-19**



FOTELJA

Fotelja | **STRANICA 20-21**



VRTLAR

Stol za biljke | **STRANICA 22-23**



VRTNA ZABAVA

Garnitura za sjedenje | **STRANICA 22-27**

TO JE TAKO JEDNOSTAVNO:

Izaberite namještaj.
Paleta i materijal možete kupiti u OBI Marketu.
Jednostavno napravi sam!